

FT **FORTRAM**

wfw@fortram.com



DIŐ TİCARET MÜMESSİLLİK İNŐAAT SANAYİ VE PAZARLAMA LTD. ŐTİ.
FOREIGN TRADE REPRESENTATION CONSTRUCTION & MARKETING CO. LTD.



Zekai Yüzbaşıođulları
Kurucu - Gen.Müd.
Mak.Y.Müh.
İTÜ - RWTH AACHEN



Arıkan Yüzbaşıođulları
İnŐ.Müh. & Çev.Y.Müh
Yıldız Teknik Üniversitesi
Bođaziçi Üniversitesi

Őirketimiz faaliyete geçtiđi 1987 yılından bugüne kadar, geliŐmekte olan Türk Sanayinin ve İnŐaat sektörünün ihtiyacı olan ve ekonomik olarak Türkiye'de üretilemeyen ve akıŐkan naklinde kullanılan mekanik ekipmanların üretimini yapan dünyaca ünlü imalatçılardan Türkiye temsilciđini yapmaktadır. 1970'lerden beri bu konularda kazandıđımız tecrübeler faaliyetlerimize zenginlik kazandırırken, çalıŐtıđımız yerli ve yabancı iŐ ortaklarımızla iŐbirliđimiz esnasında güven duygusunu her zaman en öne koyduk. Buna ek olarak her zaman kaliteli ürünlerin satıŐını yapmak, iyi takip ve ciddiyetimiz firmamızı bugünlere taŐıdı. Hızla deđiŐen dünyadaki teknik geliŐmeleri Çin'den Amerika'ya kadar gerçekte tirilen fuarlarda takip ederek ölkemizdeki taleplere en iyi cevapları vermek için yoğun çaba içerisindeyiz. Referanslarımız arasında hem yurtiçi hem yurtdıŐı projeler yer almakta ayrıyeten bir çok ulusal sanayi tesisinde de referanslarımız mevcuttur. Sizlerle de çalıŐabilmeyi ümit eder, iŐlerinizde baŐarılar dileriz.

87'den beri

HİTAP ETTİĞİMİZ SEKTÖRLER

- Selülöz ve Kağıt sektörü
- Kimyasal Tesisler (çimento, ziftli ürünler, etilen tesisleri, klor tesisleri, gübre üretimi vb. gibi)
- Enerji Santralleri (fossil, nükleer, doğalgaz, hidro-elektrik, jeotermal etc.)
- Petrol boru hatları, işleme ve üretim tesisleri
- Rafineriler
- Petro-kimyasal tesisler
- Doğalgaz boru hatları, istasyonları vb. gibi
- Demir-Çelik tesisleri
- Tekstil | Yiyecek ve İçecek tesisleri (şeker vs. gibi)
- Su (desalinasyon, pompa istasyonları, boru hatları, bölgesel ısıtma, altyapı, vs.)
- İçmesuyu - Atıksu Arıtma Tesisleri
- Isıtma, soğutma ve hava koşullandırma (HVAC)
- Maden, v.s

TİCARET YAPTIĞIMIZ ÜLKELER





ADAMS ARMATUREN
Baukauer Strasse 55
D-44653 Herne
ALMANYA



1960 yılında Karl Adams'ın üç kademeli ofset vana tasarımını icat edip geliştirmesi ile 1960 yılında Almanya'nın Bochum kentinde faaliyete geçen ADAMS Armaturen bugün Almanya, İsviçre ve Amerika'da üretim tesisleri bulunan uluslararası kalitesi ispatlanmış bir vana üreticisi haline gelmiştir.

Adams'ın icat ettiği bu devrimsel yapı, vana teknolojisinde conta, sızdırmazlık ve sıcaklık aralıkları için yeni standartlar koymuştur. Bu yapının üstün özellikleri

- Yüksek sıcaklıklar
- Karyojenik uygulamalar
- Su temini
- Zehirli gazlar
- Acil hat kapama ihtiyaçları
- Nükleer santraller güvenlik sistemleri

gibi çeşitli uygulamaların kritik ihtiyaçlarının karşılanmasında büyük aşama kaydedilmesini sağlamıştır.

ADAMS kalite departmanı, uzun yıllar önce özerk bir yapıda faaliyete geçirilmiş ve temel görevi gerekli standartlara göre sürekli olarak ürün kalitesinin kontrol edilmesidir. Üretilen vanaların hepsi, sevk edilmeden önce çok sıkı basınç ve sızdırmazlık testlerinin yanında tam fonksiyon testinden geçirilmektedir.

İlk gününden beri yüksek kalite ürünler üretmekte olan Adams Armaturen ürünleri ISO9001, CE ile akredite olup, ayrıyeten Nükleer Enerji Santralleri için Nükleer Güvenlik Standartları Komisyonu (KTA) kuralları 1401 ve OTT'nin ihtiyaçlarını karşılamaktadır.

ÜRÜNLER

- Tam Sızdırmaz Kapama Vanaları (Tight shut-off Valves)
- Kontrol Vanaları (Control Valves)
- Çek Valfler (Check Valves)
- Kombine İşletme Vanaları (Combined Operated Valves)
- Yüksek sıcaklık Vanaları (High Temperature Valves)
- Yüksek Basınç Vanaları (High Pressure Valves)
- Derin Soğuk Vanaları (Cryogenic Valves)
- Vakum Vanaları (Vacuum Valves)
- Hızlı Kapatma Vanaları (Quick Closing Valves)
- Türbin Çek Valfleri (Turbine Check Valves)
- Emniyet Reaktör Vanaları (Safety Reactor Valves)
- Tam Geçişli Çek Valfler (Full Bore Check Valves)

UYGULAMA ALANLARI

- Enerji Santralleri
- Pompa istasyonları
- Su / Tuzsuzlaştırma / Atıksu
- Gaz Endüstrisi
- Kimya / Petrokimya Endüst.
- Etilen Santralleri ve Fluid
- Cat Cracker'lar
- Petrol Üretimi, Rafineriler
- Demir Çelik Üretim Tesisleri
- Şeker Endüstrisi
- Kağıt Endüstrisi



Chem Valve**MRB**

CHEMVALVE AG & MRB
Sternenhaldenstrasse 13
CH-8712 Stäfa
İSVİÇRE



Chemvalve ve MRB şirketleri 1993 yılında, mekanik imalat sektöründe uzun yıllar çalışmış İsviçreli mühendisler tarafından faaliyete geçirilmiştir.

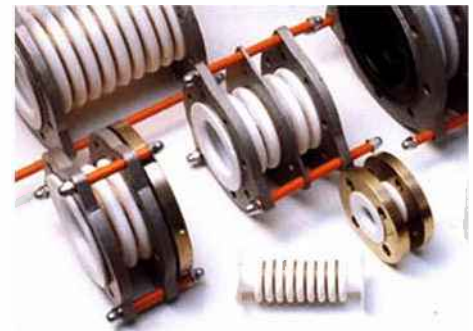
Esas olarak çevre, enerji, gıda ve kimya sektörüne yönelik ürünler imal etmekte olan firma, ürünlerinde dünyaca bilinen İsviçre üretim geleneğini ve hassasiyetini yansıtmaktadır.

Henüz çok eski bir organizasyon olmamasına rağmen ürünlerinin kalitesi sayesinde ortaya çıkan müşteri memnuniyeti firmanın 30 civarında ülkede temsilcilikler aracılığı ile ihtiyaç sahiplerine ulaşmasına imkan sağlamıştır.

Tecrübeli, hassas eller sayesinde hastelloy, titanyum, teflon vb. gibi sıradışı malzemeler kullanılarak üretilen ürünler ISO9001 ve CE sertifikaları ile akredite edilmiştir.

ÜRÜNLER

- Teflon kaplı Kelebek Vanalar
- Kelebek Vanalar – Plastik gövdeli
- Küresel Vanalar
- Geri tepme ve çek vanalar
- Teflon (PTFE) kaplı borular ve boru parçaları
- Teflon (PTFE) kaplı flanşlar
- Teflon kaplı akış göstergeleri (Sightglas)
- Teflon kaplı küresel çek valf
- Teflon kaplı pislik tutucu
- Teflon kaplı hortumlar, boru parçaları
- Teflon kaplı kompansatörler



CRANE

ABD
AVUSTRALYA
İRLANDA



Crane Co. , 1855 yılında faaliyete geçmiş olan merkezi Connecticut'da bulunan ve aerospace'den otomotive kadar çok çeşitli sektörlerde faaliyette bulunmakta olan bir firmadır. 4 kıtada onbinlerce çalışanı sayesinde yıllık satışı 1,5 milyar ABD dolarını aşan bir şirketler topluluğudur.

Crane Valves organizasyonu çok önemli şirketlerden oluşmaktadır ve ihtiyacın boyutuna göre paket halinde bir çok tipte vanayı temin ederek önemli bir imkan sağlayabilmektedir.

Crane Australia Pty, 1961 yılında kurulmuştur ve Avustralya'nın en büyük üreticilerinden biridir. Crane Vana grubunun bir parçası olarak, geniş bir malzeme yelpazesinde – demir, bronz, özel alaşımlar (Duplex, değişik tip paslanmaz çelik, özel alaşım çelikler, düşük sıcaklık karbon çelik) – globe, gate, check, kelebek ve küresel vanaları bir aktüatör tipi ile üretip temin etmektedir.

Malzeme	Vana tipleri	Basınç Sınıfı	Çap
Çelik döküm	Gate Globe Check	150-2500	2"-48"
Dövme demir	Gate	150-1500	1/2" – 2"
Dövme demir	Gate	800	1/4" – 2"
Dövme demir	Globe	150-600	1/2" – 2"
Dövme demir	Globe	800,1500	1/4" – 2"
Dövme demir	Check	150-600	1/2" – 2"
Dövme demir	Check	800,1500	1/4" – 2"
Demir (-Malleable)	Gate Globe Check	125-250	1/4" -48"

Hydroflorik vanaların lider üreticisi olarak Pacific Valves, tüm basınç sınıfları ve boyutlar için tüm lisansörler tarafından onaylanmış tek HF vana üreticisidir. ISO9001 kalite programı doğrultusunda yürütülen üretim sayesinde API600 ve 602'nin tüm gereksinimlerini karşılayan gate, globe, check vanalar üretilmektedir.

Ürün Grupları	Vana tipleri	Basınç Sınıfı	Çap
Bolted Bonnet	Gate Globe Check	150-1500	1/2"-42"
Pressure Seal	Gate Globe Check	600-2500	2" – 24"
HF Acid	Gate Globe Check	150-800	1/2" – 30"
Wedgeplug	-	150-2500	2" – 36"

NOZ-CHEK

Borulama sistemlerinin tasarımının en önemli parçalarından biri geri akışın sebep olacağı zararı engelleyerek mekanik ekipmanları korumaktır. Noz-chek vanalar, hızlı geri akışın mevcut olduğu sistemler için özel olarak tasarlanmıştır. 2"-60" çaplarında temin edilebilmektedir.

COMPAC NOZ

Kompakt yapı

Tek hareketli parça – az aşınma daha çok servis ömrü

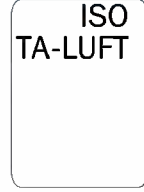
Çabuk kapanma

Düşük basınç kaybı

Değişik şartlar için farklı yay opsiyonları – yay gövdenin içinde bulnur ve akıştan etkilenmez.

1/2" to 60" çaplarında temin edilebilmektedir.

DUO-CHEK vanalar esasen original wafer tip çek valflerdir ve 1950'lerde ilk üretimleri yapılmıştır. Bu vanalar, konvansiyonel swing çek vanalara göre daha küçük, hafif, verimli ve daha az maliyetlidir. 2"-72" çaplarında temin edilebilmektedir.



DOUGLAS CHERO
Località Predaglie - 29013
Carpaneto Piacentino
Piacenza
Italy

Douglas Chero S.p.A., üretime başladığı 1974 yılından beri yakaladığı yüksek kaliteli imalat sistemi ile dövme çelik vanalar (Forged Steel Valves) üretmektedir. Toplam 30.000 m2 olan İtalya'daki üretim tesislerinde yıllık ortalama 500.000 adet vana üretilmektedir.

Foster Wheeler, ABB, Alstom, Bechtel, Linde, UHDE, Siemens gibi uluslar arası firmalardan referanslara sahip olan Douglas Chero rafineriler, LNG tesisleri, Petro-kimyasal tesisler, enerji santralleri, gübre tesisleri ve üre tesisler gibi kritik uygulamalar için üretim yapmaktadır.

ÜRÜNLER

Gate, Globe Check
Basınç : Class 150- 4500 PN20- PN100
Çap : ¼"-2"

Through conduit valves: slab & expanding gate, check valves
API Class 2000, 3000, 5000, 10000
Çap : 2 1/16" - 7 1/16"
API 6A Monogram
On-shore & off-shore uygulamaları

Pressure Seal Valves (Gate-Globe-Check)
Çap : 12" ' e kadar

Gate, Angle globe and vertical check valves (Gübre ve Üre Uygulamaları için)
Basınç : Class 2500 / PN 450 ' e kadar
Çap : ¼" to 10"

CRYOGENIC Vanalar



descote

DESCOTE
9 Avenue Jean Jaures
69320 Feyzin
FRANSA



70'li yıllarda, Descote uluslararası kimya endüstrisinin klor vanalarının emniyet durumları ile ilgili yaptığı çalışmalara iştirak ederek, bu çalışmalara ve tecrübelerine bağlı olarak, 1983 yılında BITC - Bureau International du Technique Chlorine (Klor Tekniği Uluslararası Bürosü) eski adıyla Eurochlor tarafından onaylanan ilk sıvı klor vanaları olan 1500B ve 2100B modellerini üretti.

Klor endüstrisinin ihtiyaçlarına cevap verebilmek için, Descote 1987 yılında Klor Enstitüsü Teknik Komitesine ve 1991 yılında Eurochlor Teknik Bölümüne üye olmuştur. Japan KHK (The High Pressure Gas Safety Institute of Japan - Japonya Yüksek Basınç Gas Emniyeti Enstitüsü) kuruluşu 1989 yılında, Kuzey Amerika AAR (American Association for Railcars Otoray için Amerikan Kurumu) 1991 yılında - klor hatları için Descote vanaların kullanılmasını onaylamıştır.

30 yılı aşkın süredir Descote, Eurochlor ihtiyaçlarını karşılayacak şekilde klor vanalarının tasarımını, üretimi ve satışını gerçekleştirmektedir. Dünyanın birçok ülkesinde proseslerinde klor kullanan tesisler, yatırımlarının emniyeti için ve uzun süreli yüksek performans almak için Descote klor vanalarını tereddütsüz kullanmaktadır.

Descote, klor hatlarının yanında, kimya sektörünün, petro-kimyasal sektörün ve nükleer tesislerin riskli akışkanlarının kullanıldığı kritik hatlarda kullanılan yüksek kalitede vanalar üretmektedir.

Bellows sealed vana, tüm tehlikeli, korozif, parlayıcı, piroforik, uçucu organik bileşenler (VOC), tehlikeli akışkan gaz (HLG), tehlikeli hava kirleticileri (HAP) gibi zararlı ortamların, klor-alkali, polikarbonat, isocyanate gibi maddelerin kullanıldığı proses hatları için özel olarak tasarlanmıştır.

KÖRÜKLÜ GLOB VANALAR (BELLOWS SEALED GLOBE VALVES)

SALMASTRALI GLOB VANALARI (PACKING GLAND GLOBE VALVES)

Çaplar DN 10-DN350 arası (Size range from DN10 - DN350)

Basınç sınıfı ANSI 150 – 2500 (Pressure range from ANSI 150 – 2500)

Sıcaklık aralığı -196°C +800°C (Temperature range from -196°C +800°C)

Malzemeler: karbon çeliğinden ekzotik alaşımlara kadar (Materials from carbon steels exotic alloys)

Enstrüman vanaları, kontrol vanaları, 3-Yollu vanalar , özel EPA vanaları (Instrumentation valves, control valves, 3-way valves, special EPA valves)

DEPOLAMA VANALARI (STORAGE VALVES)

Vana DN 25-DN 200 (Valve DN 25 to DN 200)

Basınç sınıfı (Pressure class: ISO PN 16 - 25 - 40 - 50 - 100 / ANSI class 150 - 300 - 600 lbs.)

Malzemeler: Akışkana göre düşük sıcaklık karbon çeliği, paslanmaz çelik, duplex alaşımları, alaşım 20, Monel 400/k500, nikel alaşımları (INCONEL, INCOLOY, HASTELLOY) ve genel olarak tüm metalik malzemeler (Materials: the basic materials are selected according to the fluid handled –carbon steel, low temperature carbon steel, stainless steel, duplex alloys, alloy 20, Monel 400/k500, nickel alloys) (INCONEL, INCOLOY, HASTELLOY) and generally all metallic materials.



Dezurik'in temelleri, 1930'larda Mathias DeZurik'in çalıştığı kağıt imalathanesinde yaşanan sorunları çözmesinin istenmesiyle icat ettiği gövde sitine oturan eksantrik kapanma mekanizmasına sahip olan vana ile atılmıştır. O yıllarda yaşanan büyük ekonomik bunalıma rağmen, o günler için devrimsel bir tasarım olan eksantrik vanalar bir çok kağıt üreticisinden sipariş almıştır.

Bu şekilde ilk önce kağıt ve hamur sektörüne yönelik ürünler ile ortaya çıkan Dezurik, bugün içme suyu ve atıksu arıtma, petrol rafinerileri, kimyasal ve petro-kimyasal prosesler, enerji, madencilik, çelik, havalandırma, gıda vb. gib bir çok sektöre hitap edecek ürün yelpazesine sahip olmuştur.

2005 yılında operasyonel olarak, su ve proses ürünleri olarak faaliyetlerini ikiye ayıran firma bugün her iki konuda da, küresel lider üretici bir firmadır ve yüksek kaliteli ve performanslı ürünleri ile tanınmaktadır.

Eksantrik plug vanaların mucidi olarak Dezurik bugün dünya üzerinde atıksu sistemlerinde kullanılan vanaların büyük kısmını üretmektedir. Ancak hızla ilerleyen sektöre ve ihtiyaçlarına göre yenilikler de eklenmektedir. Multi-port plug vanalar aynı şekilde başarılı bir performansa sahiptir. Ayrıyeten 20 yılı aşkın süredir üretilip bir çok yerde başarılı ile faaliyette bulunan AWWA Kelebek vanalarda ürün gamının içinde yer almaktadır.

ISO sertifikasyonu ile geleneksel DeZurik kalitesi belgelenmiştir ve tasarım, üretim, sipariş aşaması ve satış sonrası hizmetleri ile farklılığını hissettirmektedir.

AWWA Butterfly Valves
(AWWA Kelebek Vanalar)
Eccentric Plug Valves
(Eksantrik Plug Vanalar)
100% Port Eccentric Plug Valves
(%100 Geçişli Eksantrik Plug Vanalar)
3 way and 4 way Plug Valves
(3 yollu ve 4 yollu Plug Vanalar)
Pump Check Valves
(Pompa çek Vanaları)
Balancing Valves
(Dengeleme Vanaları)
Soft Rubber Lined Eccentric Valves
(Yumşak kaplamalı eksantrik vanalar)
Rotary Control Valves
(Rotari Kontrol Vanaları)
V-Port Ball Valves
(V-Geçişli Küresel Vanalar)
Precision Electric Control Valves
(Gramaj Vanaları)
Cage Guided Globe Control Valves
(Kafes Klavuzlu Glob Kontrol Va.)

3 way Globe Control Valves
(3 Yollu Glob Kontrol Vanaları)
Top Guided Globe Control Valves
(Tepe klavuzlu Glob Kontrol Vanaları)
Stem/Skirt Guided Globe Control Valves
(Mil/kenar klavuzlu Glob Kontrol Vanaları)
High Performance Butterfly Valves
(Yüksek performans kelebek vanaları)
Resilient Seated Butterfly Valves
(yumşak sitli kelebek vanalar)
Bi-directional Knife Gate Valves
(Çift-yönlü Bıçaklı Sürgülü Vanalar)
Cast SS Knife Gate Valves
(Paslanmaz çelik döküm Bıçaklı Sürgülü Vanalar)
Urethane Knife Gate Valves
(Üretan Bıçaklı Sürgülü Vanalar)
Level Sensor Isolation Valves
(Seviye sensörlü izolasyon vanaları)



DHV INDUSTRIES INC.
3451 Pegasus Drive
Bakersfield 93308
California
ABD



DHV bir Amerikan firması olarak faaliyete geçtiği ilk günden beri, üretimlerinde kaliteyi en üstte tutan bir yaklaşım ortaya koymaktadır. Yüksek kaliteli DHV vanaları dünyanın bir çok ülkesinde çok çeşitli zor ve kritik uygulamalarda kullanılmış ve müşterilerin güvenini kazanmıştır.

API6A, API6D, APIQ1, ISO9001 sertifikaları ile üretim süreci ve ürünler akredite edilmiştir.

DHV rafinerilerde, gaz ve petrol uygulamalarında, boru hatlarında, petro-kimyasal tesisler ve enerji santrallerinde kullanılmak üzere dövme çelik, karbon çeliği, dökme çelik, alaşım çeliği gibi çok çeşitli malzemelerden geniş yelpazede vanalar üretmektedir.

ÜRÜNLER

Çap : ¼"-48"

Basınç : Class 2500'e kadar

3 piece Trunnion Ball Valve
Trunnion Ball Valve
1 piece Trunnion Ball Valve
2 piece Floating Ball Valve
1 piece Floating Ball Valve
Gate Valve
Globe Valve
Swing Check Valve
Butterfly Valve
Mud Valve
Choke Valve



ENARDO

ENARDO
4470 S. 70th East Avenue
Tulsa, OK
74145-4607
ABD



ENARDO, 70 yıllık birikimi, mükemmeliyetçi yaklaşımları ile emniyet ve çevresel kontrol ekipmanlarının üretiminde dünyanın lider ve en büyük üreticilerinden biri durumundadır.

Petro-kimya
Yükleme Terminalleri
İlaç
Depolama Tankları
Vahşi Atık Depolama
Rafineriler

Petrol Üretimi gibi uygulamalarda tankların korunması, istenmeyen gaz buharının salınımını kontrol etmek, tank basınç/vakum kontrolü gibi görevler için sorunsuz çalışan, uzun ömürlü ekipmanlar üretmektedir.

ÜRÜNLER :

Flame and Detonation Arresters
Pressure / Vacuum Relief Valves
Emergency Pressure Relief Vents
Gauge Hatches
Free Vents

Alev tutucu

Hat sonu alev tutucu

Patlama önleyici alev tutucu

Parlama-tutuşma önleyici alev tutucu

Basınç / Vakum Ventilleri

Acil Emniyet Ventilleri

Ölçüm Deliği Kapağı

Dolum Tankı Nefesliği

Bu ürünlerin dışında ise mühendislik firmalarının ve işletmelerin ihtiyacı olan standart dışı ürünlerin tasarım ve üretimi konusunda her türlü işbirliğine açıktır.

Pressure Vacuum Relief Valve With Series 7 Flame Arrestor



High Pressure Deflagration Arrestor



Free Vent Flame Arrestor



Spring-Loaded Pipe-Away Vacuum Relief Valve



Pressure Vacuum Relief Valve Vent to Atmosphere



Free Vents



Emergency-Relief Vent with Vacuum

Gauge Hatches





GOLDEN ANDERSON LLC
9025 Marshall Road
CRANBERRY TOWNSHIP
PA USA

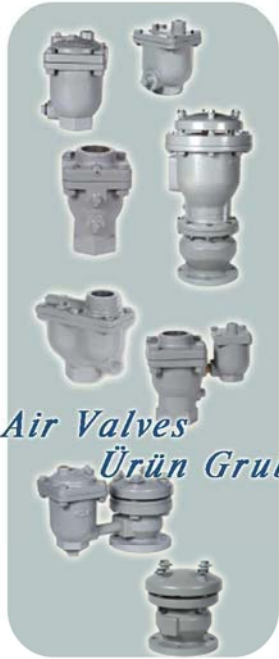
1895'den beri Su ve Atıksu Vanaları Üreticisi !

1895 yılında, Golden ve Anderson adlı arkadaşlar tarafından kurulmuş olan Golden Anderson LLC (GA) , 110 yıldan fazla süredir kazandığı imalat tecrübesi ve know-how ile, su ve atıksu projelerine yönelik oldukça geniş bir ürün yelpazesine sahiptir.

Kazandıkları tecrübe ile, su ve atıksu uygulamalarına yönelik olarak bir çok vana tipi geliştirmişler ve ihtiyaca yönelik olarak mevcut vanaları modifiye etmişlerdir.

Dünyanın bir çok noktasında referanslara sahip olan GA 'in ürün yelpazesi aşağıda belirtilmiştir,

- Air Valves (Air Release, Air&Vacuum, Combination Air Valves & Vacuum Breaker Valves (50'ye yakın farklı özellikte Air valve !)
- Checktronic Pump Control Valves
- Electric Check Pump Control Valves
- Surge Relief Valves
- Cushioned Swing Check Valve
- Oil-Controlled Closing Swing Check Valve
- Tilting Disc Check Valve
- Awwa C508 Swing Check Valves
- Rubber Flapper Check Valve
- Silent Check Valve
- Ball Check Valve
- Automatic Control Valves
- Awwa C507 Resilient Seated Ball Valves
- Awwa C507 Metal Seated Ball Valves



Air Valves
Ürün Grubu



Awwa Ball
Valves



Tilting Disc Check
Valves

Silent Check Valves

Awwa Swing Check
Valves

Surge Relief Valves for
Water, Wastewater



Automatic Control
Valves



Pressure Reducing
Valves



Flow Control
Valves

Checktronic Pump
Control Valves



Dia-Flo® Endüstriyel Diyaframlı Vanalar !

ITT Engineered Valves geliştirme, tasarım, imalat, montaj ve otomasyon konularında 60 yıllık tecrübesi ile proses hatlarına yönelik yüksek kaliteli vanalar üreten dünya çapında bir vana üreticisidir.

Endüstriyel tesislerin daha verimli ve güvenli şekilde işletilebilmesi için ürettiği vana gruplarının en önemli tarafını DIA-FLO diyaframlı vanalar oluşturmaktadır. Bilhassa nükleer güç çalışmalarında yer alarak geliştirilen ve mükemmelleştirilen diyaframlı vanalar, 1971 yılından beri ASME Nuclear N damgasını taşımaktadır.

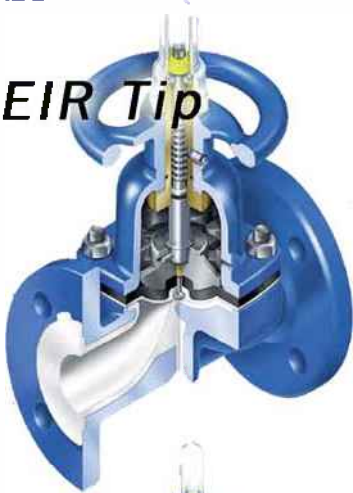
Kimyasal tesisler, ilaç fabrikaları, nükleer enerji, maden, termal enerji santralleri (Deminerализer/Condensate Polisher, Flue Gas Desulphurization (FGD)), atıksu arıtma gibi projelerde, korozyon, aşındırıcı ve tıkanmaya mahal verebilecek uygulamalara yönelik olarak aşağıda belirtilmiş tiplerde üretilen diyaframlı vanalar dünya çapında kullanılmaktadır.

Diyaframlı Vana Tipleri

- WEIR
- STRAIGHTWAY
- SOLID PLASTIC

DIYAFRAM KONTROL VANASI

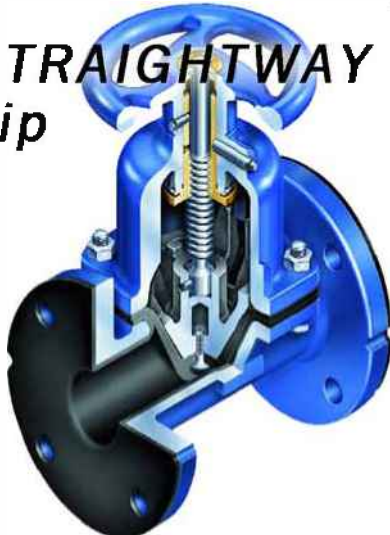
WEIR Tip



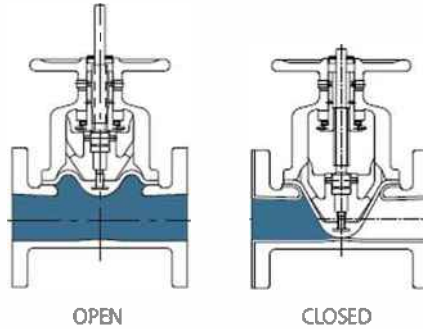
SOLID PLASTIC Tip



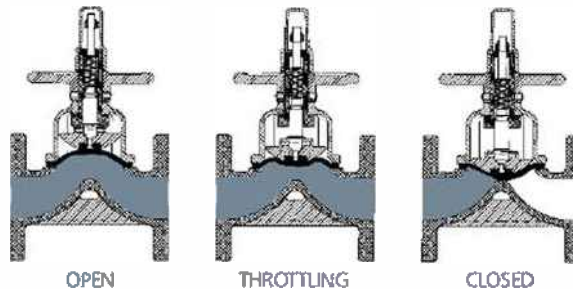
STRAIGHTWAY Tip



Straightway Vana İşletme Aşamaları



WEIR Tipi Vana İşletme Aşamaları





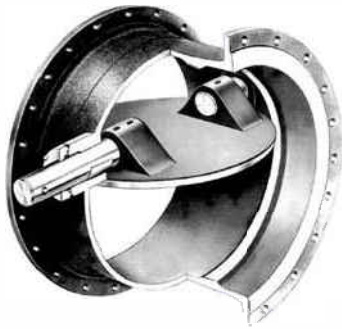
Th. Jansen-Armaturen GmbH

TH Jansen
ARMATUREN GMBH
Theodor-Jansen-Straße,
66386 St. Ingbert
ALMANYA



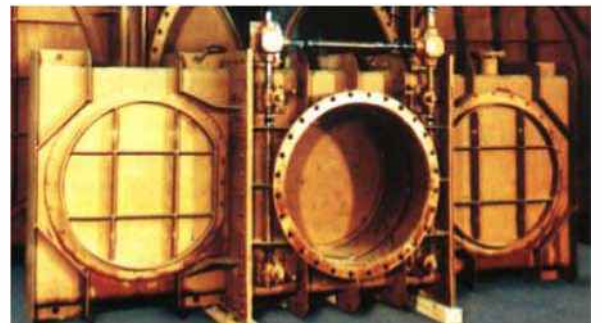
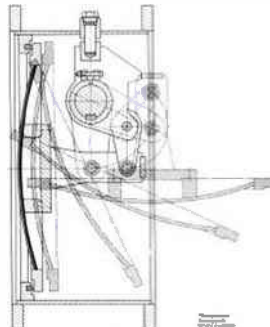
TH Jansen (eski adı ile Friatec AG) , ilk kez 1860'lı yıllarda Almanya'da faaliyete geçmiş, ve zaman içinde bir çok ekonomik-siyasi şartlara dayanarak bugünlere kadar gelmiştir ve bugün Th Jansen Armaturen ürünü vanalar bir Alman Firmasının Almanya'da ürettiği en kaliteli vanalardır.

Friatec ürünü vanalar, uzun yıllardır bilhassa ağır şartlar ve özel durumlar için tasarlanmakta ve ihtiyaçlar doğrultusunda geliştirilmektedir. Bugün gaz temini, enerji santralleri, su yönetimi, kimya endüstrisi ve demir-çelik sektörlerinde dünyanın çok çeşitli ülkelerinde en ağır şartlara mukavemet gösteren yüksek kalitede Friatec vanaları hizmet vermektedir.



ÜRÜNLER

- Kelebek Vanalar
- Flap type non return valve
- Three lever valves
- Resilient Seated Butterfly Valves
- Shutt-off Butterfly valves
- Goggle Valves
- Double plate wedge gate valves
- Flat Plate Gate Valves for Ethylene Plants
- Straight seat and Free Flow Globe Valves
- Bottom Globe Valves
- Double Eccentric Valves
- Wedge Gate Valves
- Hot Blast Valves
- Bleeder Valves
- Explosion Valves
- Snort Valve
- Septum Valve
- Throttle Valves



SINGER VALVE
12850 87th Avenue,
Surrey, British Columbia
Canada

Singer Valve, 1957 yılında Ernst Singer tarafından geliştirilen ilk vana ile temelleri atılmış olan ve 50 seneyi aşkındır, otomatik kontrol vanaları üretimine konsantre olmuş bir firmadır.

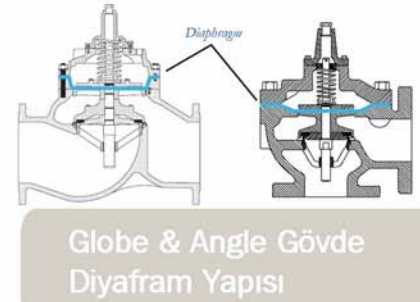
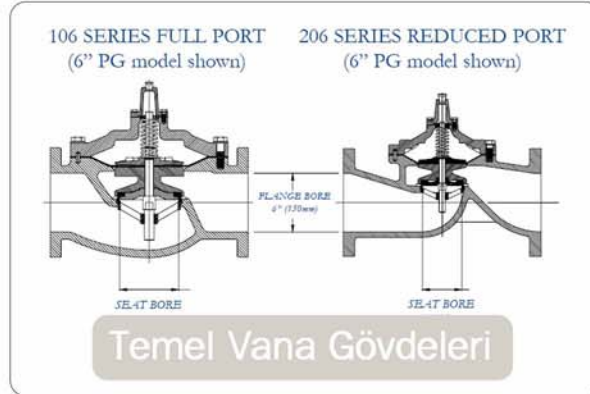
Temel olarak, diyaframlı yapısı ve pilot kontrol sayesinde otomatik olarak çalışan bu vanalar, **su boruhatları, pompa istasyonları, sulama projeleri, yangın tesisatları ve HVAC** gibi uygulamalarda kullanılmaktadır.

Yelpazede bulunan tüm vanaların esası patentli olan 106-PG ve 206-PG vana gövdelerine dayanmaktadır. Bu gövdelere çeşitli pilot actuator, orifice plate, position indicator, anti-cavitation trim gibi bileşenlerin ilave edilmesi ile istenen görevi yerine getirecek bir kombinasyon oluşturuluyor.

Mühendisleri tarafından uzun yıllar içinde sürekli geliştirilen Singer Vanaları, işletme ve bakımda muadil ürünlere göre %20 'lere varan tasarruflar sağlayabilmektedir.

URUNLER

Elektronik Kontrol Vanaları	Electronic Control Valves
Akış Kontrol Vanaları	Flow Control Valves
Yüksek Performans Vanaları	High Performance Valves
Seviye Kontrol Vanaları	Level Control Valves
Basınç Düşürücü Vanalar	Pressure Reducing Valves
Sabitleme / Relief / Darbe Vanaları	Relief / Sustaining / Surge Valves



SISTAG Absperntechnik
CH-6274 Eschenbach
LU
İSVİÇRE

Sistag Absperntechnik, yüzyıla yakın süredir dünya etrafındaki müşterilerine yüksek kalite, tecrübe ve yenilikçi tasarım birikimi ile hizmet vermektedir. Firmanın tarihi Eschenbach'da bir mekanik atölyenin açıldığı 1910'lara kadar dayanmaktadır. 1964 yılında, WEY®Vana tasarımı patentinin ait olduğu SISTAG ismini alarak bugünlere kadar gelmiştir.

WEY ürünleri o günden sonra uluslararası alanda güvenilir bir marka haline gelmiştir ve artan ihtiyaçlara cevap vermek için 1987 Mississippi, ABD'de ve 1997 yılında Muggensturm, Almanya'da birer tesis faaliyete geçirilmiştir.

Sistag bugün 100'ün üzerinde çalışanı, onlarca ülkedeki temsilcilikleri ve çok iyi referansları ile faaliyetlerine devam etmektedir. Shutt-off teknolojisi Sistag'a dünyaca ün kazandırmıştır ve referansları arasında bir çok ünlü firma yer almaktadır.

İlk günden bu yana Sistag ürünleri uzun hizmet süresi, problemsiz çalışma ve isteklere özel cevap verecek şekilde üretilmektedir. Değişen şartlara ve ortaya çıkan yeni uygulamalara cevap verebilmek için Sistag Ar-ge çalışmalarına da çok önem vermektedir.

Ürünlerin tamamı kendi tesislerinde uzun yıllardır firmada çalışan personel ve ileri teknolojik cihazlarla üretildiği için Sistag ürünleri için eksiksiz bir güven duyulabilmektedir. Sistag'ın sloganı ; Mükemmelliğe dayanan Güven !

İsviçre ve İsviçre'lilerin dünyaca bilinen hassas üretim alışkanlıkları ile ürünleri dünyanın 4 yanında kullanılan Sistag aynı zamanda ISO9001, CE sertifikaları ile akredite edilmiştir.

ÜRÜNLER

Knife Gate Valves (Bıçaklı Sürgülü Vanalar)
Sluice and Canal gates (Penstocks & Stoplogs)
Check valves (Çek Vanalar), Gate valves (Sürgülü Vanalar)

UYGULAMA ALANLARI

Biogaz Bitümlü ürünler Çimento Taş kömürü ile çalışan enerji santralleri Kompost hazırlığı Patlayıcı ve patlama izolasyon sistemleri Yangınla mücadele Yiyecek ve İçecek tesisleri HVAC (Isıtma Havalandırma ve Air Condition) sistemleri Maden Off-shore Petro-kimyasal tesisleri İçmesuyu Kağıt ve Selluloz Silo çalışmaları Çamur Çelik Atık değerlendirme Su ve Atıksu Arıtma Tesisleri

Control Knife Gate Valves



PENSTOCK



Southern Manufacturing Group (SMG) 1993 yılında Tennessee eyal-tinde kurulmuş olan ve , daha önce DeZURIK ve Mueller Steam firma-larının üretmekte olduğu çok çeşitli uygulamalarda kullanılabilen plug vanalar üretmektedir.

Üretimler ISO9000 sertifikasyonuna göre yapılmaktadır. Tüm test cihazları sertifikalıdır ve sürekli kalibre edilmektedir.

Üretilen plug vanalar kimya, enerji, maden, kağıt, ilaç, tekstil, içmesuyu vb. gibi sektörlerde sorunsuz kullanılmaktadır.

Çok çeşitli (demirdöküm, çelik ve paslanmaz çelik, hastelloy vb. gibi) malzemelerin kullanıldığı SMG ürünleri 3 gruba ayrılmaktadır;

Chemplug Vanalar

Sleeve Plug Valves

Tam kaplamalı vanalar

Multiport Vanalar (Çok yollu vanalar)

Buhar Ceketli Chemplug vanalar

Çap : 0.5-14" (15-350mm),

Basınç sınıfı ANSI Class 150 & ANSI Class 300

Permaseal Plug Vanalar

Ceketli Plug Vanalar - Tam veya kısmi ceketli

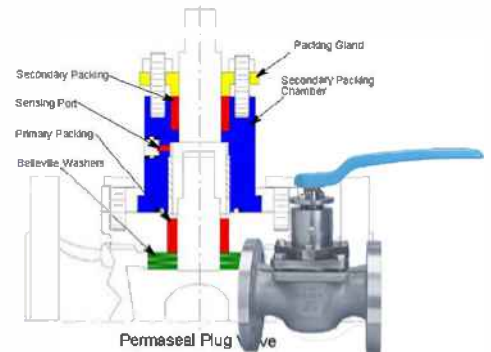
Çap 0.5-6" (15-150mm),

Basınç sınıfı ANSI Class 150 & ANSI Class 300

1000°F (540°C). ' ye kadar sıcaklıkta

Keypoint Eksantrik Plug Vanalar

Çap 0.5-4" (15-100mm),





P o b l e m S o l v e r "Pumping Problem Solver"

PAUL BUNGARTZ GMBH
Düsseldorfer Str. 79
D - 40545 Düsseldorf
ALMANYA



1930 yılında, Paul Bungartz'ın sürtünmesiz santrifüj mil sızdırmazlığı problemini çözmek için başladığı çalışmalar, ortaya çıkan çok özel çalışmaların patentinin alınması ile 1947 yılında Paul Bungartz GmbH & Co. KG. Firmasının kurulması ile vucüt bulmuştur. Bir aile firması oluşunun firmaya getirdiği bilgi birikimi ve tecrübe ile, Bungartz bugün çok şartlar ve uygulamalar için çok özel pompalar üretmektedir.

Mühendislik müşavirlik firmaları, kimyasal tesisler, gübre tesisleri, enerji santralleri vb. gibi ihtiyaç sahiplerine standart pompalar ile çözülemeyen özel ve uzun ömürlü pompalar üretilmektedir.

ISO9001 kalite kontrol sistemi ile imalatını yürüten firmanın bugün çok özel tesislerde 15000'in üzerinde çalışmakta olan pompası vardır. Satışı yapılan pompaların 30 sene sonra bile yedek parça temini konusunda garanti verilmektedir.

1500 m³/saat debi ve 140 m maksimum basma yüksekliği tek kademeli yatay ve dik santrifüj pompalar ,kendinden ayarlı özel santrifüj pompalar (Self Regulating Special Centrifugal Pump) V-AN tipi Eksenel Akış Pompaları (Axial Flow Pumps) 6000 m³/saat e kadar debi Özel santrifüj pompalar – yüksek gaz oranlı uygulamalar, kaynayan sıvıların iletimi, vakum iletimi vb. gibi

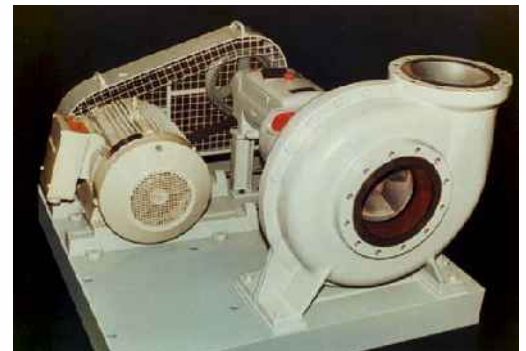
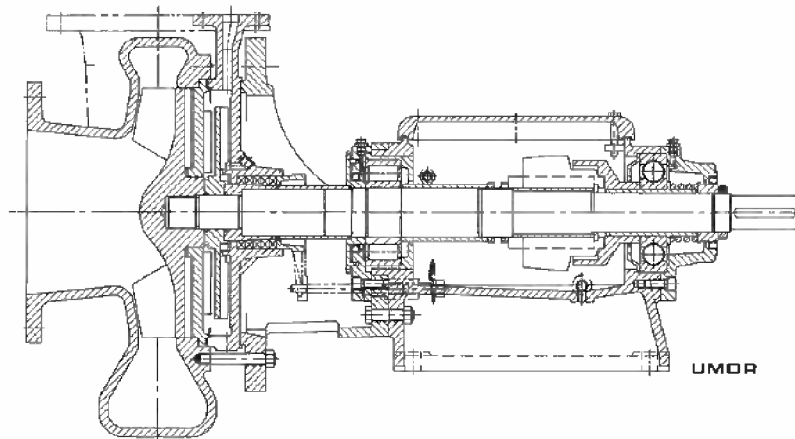
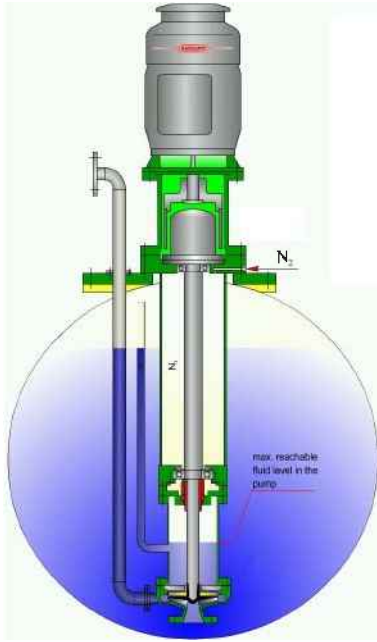
Bungartz'ın kendi buluşu olan hidrodinamik mil sızdırmazlığı, diğer markalardan Bungartz pompaları ayıran en önemli özellik. burda akışkan, pompa çalışırken mil ile temas etmeden pompaya girip-çıkılmaktadır. Bu çalışma prensibi www.bungartz.de web sitesinde de hydrodynamical shaft sealing kısmında animasyon olarak da görülebilir.

Bungartz Pompaların Özellikleri

- Salmastra ile mil arasında sürtünme yoktur
- Yağlamaya ihtiyaç yoktur.
- Aşınma olmaz
- Görev esnasında sızıntı olmaz
- Bakım gerektirmez Maintenance-free
- Üzün süreli görevlerde güvenilir işleyiş

Standart Pompalar

- Salmastra vardır
- Salmastra ile mil arasında sürtünme vardır.
- Yağlama gereklidir.
- Aşınma olur
- Sızıntı önlenemez
- Periyodik kontrol gereklidir.





Spaans Babcock bv
P.O. Box 79
8560 AB Balk
HOLLANDA



Hollanda, çok sulak arazilere sahip olan ve deniz seviyesine çok yakın bulunan bir ülke. Bu özellikler 19. Yyda suyun kontrol edilmesine ilişkin çabalar gerektirdi. Ve bunun neticesinde esas fikrin milattan yüzyıllarca evvel Arşimed tarafından ortaya konan ancak Spaans ailesi tarafından hayata geçirilen su kaldıran mekanizmayı üretti. O yıllarda ancak ahşaptan üretilebilen bu mekanizmalar bugün Arşimed (Burgulu) tip pompa olarak çelikten imal edilmektedir.

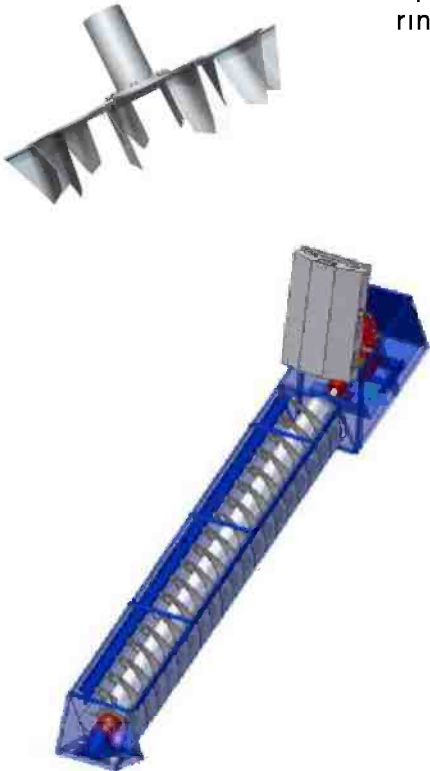
Bugün, Spaans Babcock 19. Yydan bugüne kadar büyük aşamalar kaydederek Spaans ailesinin mirasını günümüze taşıyarak Pazar lideri olarak faaliyetlerine devam etmektedir.

Arşimed tipi pompaların yanısıra, aeratörler, ince ızgaralar da ürün gamında yer almaktadır.

Her türlü tasarım, montaj ve mühendislik desteklerini de sağlayarak Spaans Babcock 70 ülkede ürünlerinin kullanıldığı bir uluslararası firmadır.

Uzun yılların getirdiği bilgi birikim ve arge çalışmaları ile beraber, çevre ve su temini projelerinin ve günümüzün hızla değişen teknolojisine yönelik çalışmalar yapılmaktadır ve çeşitli (ISO9001, VCA) kalite belgelerine sahip ürünleri ile bir çok prestijli projeye imza atmış ve atmaya devam etmektedir.

Spaans Babcock şu anda Türkiye'deki satışları ile burgulu pompa pazarında lider durumdadır.





Certified ISO 14001 by



Certified ISO 9001 by



HIDROSTAL GMBH
Albert-Einstein-Straße 15
51674 Wiehl
GERMANY

HIDROSTAL AG nin temelleri, 1960 yılında kurucusu olan Martin Staehle'nin Peru'da bir balık fabrikasının balıkları ağlardan teknelere ve teknelerden de fabrikaya nakledilmesini istemesi ile atılmıştır. Bu istek doğrultusunda Martin Staehle'nin balıklara kesinlikle zarar vermeden nakledilmesini sağlayan burgulu santrifuj pervaneli (fanlı) pompalar icat ederek üretmesi ile çözümlenmiştir. O günden bugüne kadar bu pompalar dünyanın bir çok ülkesinde çok çeşitli akışkan nakli çözümlerinde kullanılmıştır ve bu olağanüstü pompaların özellikleri onay almıştır.



Burgulu Santrifuj Yapı

Geçen yıllarda HIDROSTAL firması AR-GE çalışmalarına devam ederek yapılan keşfin ışığında bu yapıyı değişik pompa tiplerine ve değişik uygulamalara entegre ederek ürün yelpazesini ve hitap ettiği sektörleri genişletmiştir. Sürekli olarak devam eden teknik çalışmalar burgulu santrifuj fanların şekli kadar önemlidir ve değişik akışkanların nakli konusunda optimum işletim şartlarını garanti etmektedir.

HIDROSTAL ürünleri, sistemlerin toplam servis süresi göz önüne alındığında en yüksek fiyat-performans oranlarını vermektedir ve bu HIDROSTAL'ın temellerinin atıldığı ilk günden bugüne başarı ile taşınan hedefidir.

Döküm faaliyetlerini, montaj ve mühendislik hizmetlerini Neunkirch, İsviçre 'de devam ettiren HIDROSTAL dünya çapındaki temsilcilik ağı ile gelen talepleri karşılamak amacı ile şu anda Macaristan ve Çinde faaliyette olan fabrikaları ile bölgesel ihtiyaçlara cevap vermeye çalışmaktadır. Neunkirch'de 135 olmak üzere dünya çapında 450 adet çalışana sahiptir.

Üretim sürecini ISO 9001 ve 14001 ve EKAS ile akredite eden HIDROSTAL'ın üretimini yaptığı pompalar aşağıda listelenmiştir.

- Submersible – Dalgıç Pompalar
- Axial Flow Pumps - Eksenel Akış Pomapaları
- Bearing Frame Pompalar - Kuru pompalar
- Immersion Pumps – Daldırılabilir Pompalar
- Portable Pump A2Q – Seyyar Pompalar
- Prerostal Pompalar - değişken hızlı debi kontrol pompaları



Dalgıç Pompalar



Daldırılabilir Pompalar



Eksenel Akış Pompaları



Kuru Pompalar (proses. vs.)



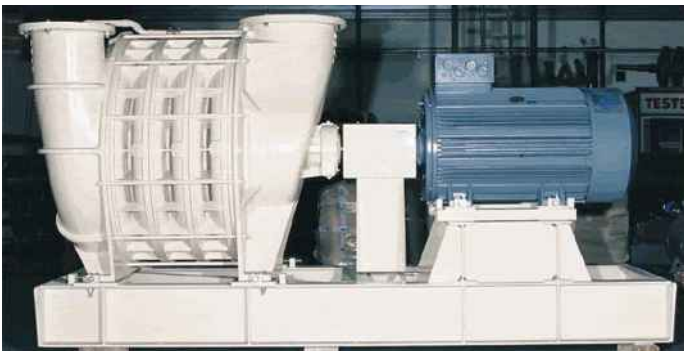
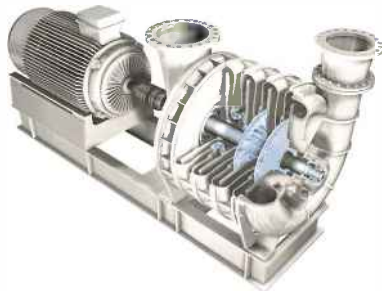
Continental Industrie, santrifuj makinelerde ki 30 yılı aşkın araştırma, geliştirme, üretim tecrübesi ve uygulaması yapılmış binlerce (çok odacıklı santrifuj tip) üflecin (blower) kalitesi ve uzun süreli sorunsuz performansı sayesinde, konusunda önde gelen firmalardan biri olmuştur. 2009 yılı itibariyle TURBO Blowerlarda yelpazeye katılmıştır.

Üretim tesisleri Lyon'un (Fransa) dışında olan firma Avrupa'nın tam ortasında bilinen Avrupa kalitesinde ürünler sunmaktadır. Yıllar içinde, çok tecrübeli ve dinamik bir ekip haline gelen Continental'in amacı, hava ve gaz kontrolünde sektörlere en iyi ekipmanları sunmaktır.

Teknik departmanın 2 Fransız araştırma kurumu ile yaptığı işbirliği neticesinde üfleç ve exhauster'ların verimleri en üst noktaya taşınmıştır. Bugün 100 m³/sa 'ten 40000 m³/sa kapasitelerinde, 1 bara erişen kuru temiz ve titreşimsiz hava temin eden ve 5500 mm WG'ye kadar vakumlama yapan ileri teknoloji ürünü ve yüksek verimli ürünleri ISO9001 sertifikası ile akredite edilmiştir ve bir çok değişik sektörde başarı ile görev yapmaktadır.

UYGULAMA ALANLARI

Siyah karbon üretimi • Sülfür kazanımı • Demir çelik tesisleri ve rafinerilerde fırınlar • Atıksu Arıtma Tesisleri Havalandırma • Electroplating tank solution agitation • Şeker şartlandırma • Cam sertleştirme • Akışkanlaştırma • Asfalt oksidasyonu • Fermentasyon işlemi • Filtre çamuru sususlaştırma • Pnömatik iletim • Metal ve metal olmayan şeritlerin kurutulması • Hava bıçakları • LNG tesisleri • Asbest toz giderimi • Çinko kaplama • Temiz ve süper temiz odalar • Merkezi vakum temizleme sistemleri • Kağıt susuzlaştırma • Tekstil ve haşı susuzlaştırma • Isıtma ve soğutma • Supercharging • Hava perdeleri • Hava minderleri • Egzost ve korozyon buharlarının uzaklaştırılması • Bio-gaz kazanımı • Metan uzaklaştırma ve toprak temizliği • Digester gazları • Yakma işlemleri • Hava kuvvetleri yer desteği ekipmanları • •Buhar ve nem uzaklaştırımı



Single Stage TURBO Blowers



PASSAVANT GEIGER

BUSINESS UNIT GEIGER

Hardeckstrasse 3
76185 Karlsruhe
ALMANYA



1891 yılında Carl Geiger tarafından ilk temelleri atılan ve zaman içinde yapılan çalışmalarla atıksu arıtma ve su giriş yapıları ile ilgili kendilerine ait patentlerle üretime devam eden Geiger, 1934 yılında Carl Geiger 'in torunu Hellmut Geiger' in Maschnefabrik (makine fabrikası) oluşturması ile bugünlere gelmiştir.

O günlerden bugüne kadar, yenilikçi tasarımlara sahip olan ızgara sistemleri ve diğer ürünleri ile uluslararası markette lider üreticilerden biri haline gelmiştir.

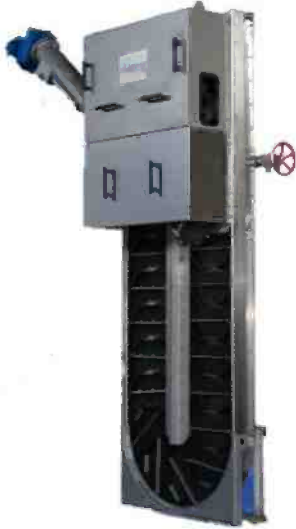
Bugüne kadar 15000'nin üzerinde yapılmış atıksu arıtma ve 3000'in üzerinde enerji santralleri su giriş yapısı uygulaması mevcut olan Geiger, geçtiğimiz yıllarda Bilfinger Berger firması tarafından satın alınarak, kendi konularında sektörlerinin önde gelen kuruluşları olan Passavant, Roediger ve Noggerath firmaları ile aynı çatı altında birleşmiş ve faaliyetlerine Passavant Geiger olarak devam etmektedir.

Bar Screens

- Geiger Climber Screen
- Geiger Revolving Chain Screen
- Geiger Bar Screen with Grab Cleaner
- Geiger Traversing Bar Screen with Grab Cleaner
- Geiger Traversing Trash Raking Machine

Screening Machines

- Geiger Center-Flow Travelling Band Screen
- Geiger Dual-Flow Travelling Band Screen
- Geiger MultiDisc Screen
- Geiger High Capacity Drum Screen
- Geiger Mesh Screen



PASSAVANT GEIGER

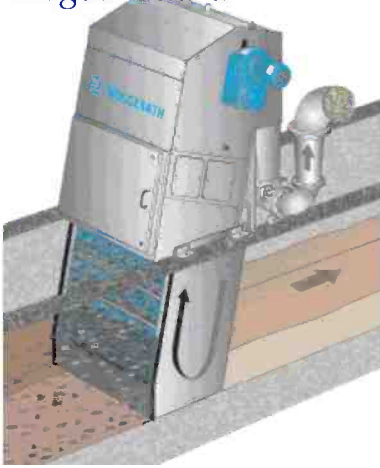
Business Unit Passavant
Passavant-Roediger Srss.
65326 Aarbergen
Germany



PASSAVANT GEIGER'in Evsel ve endüstriyel Atıksu uygulamalarına yönelik ekipmanlar üreten departmanı UNIT PASSAVANT ise 1884 yılından beri faaliyettedir.

Izgaralar, Penstock ve Stoploglar, Scrapers, Conveyors, Sand washer & Filter, Filter Press, Thickener, Belt Press, Aerator vb. gibi tüm mekanik ekipmanların tasarımı ve imalatı uzun ömürlü ve yüksek kaliteli olarak Almanya'da yapılmaktadır.

Nogco-Guard



Bar Screens



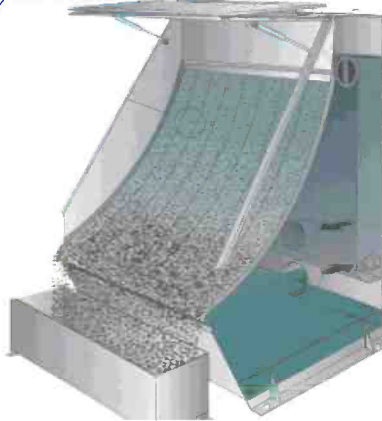
Climber Screen



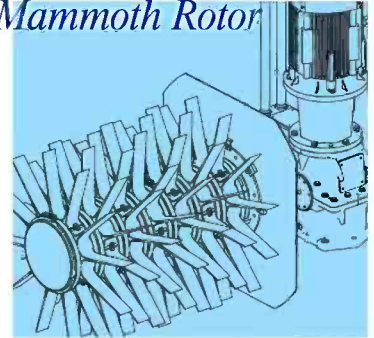
*Ductile Iron&SS
Penstocks*



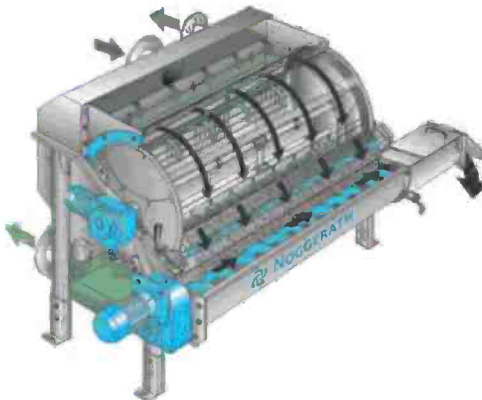
Hydro-Screen



Mammoth Rotor



Roto-Pass



MicroShear Drum Sieve



Multi-Drum



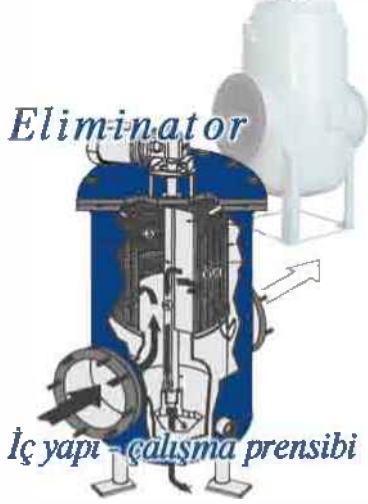
Akışkanlarınızı temizleyin!

FLUID ENGINEERING
1432 Walnut Street
Erie, PA 16502
USA

FLUIDENG, 1976 yılında çok tecrübeli mühendisler tarafından kurulmuş olan TM Industrial Supply firmasının 1986 yılında değişik sektörler için sofistike strainerler (pislik tutucu) tasarlaması, üretmesi ve satması için kurduğu bir firmadır.

Dış ünite

Eliminator



İç yapı - çalışma prensibi

AR-GE'ye ve işletmelerden gelen istek ve dile getirilen sorunlara dayanarak sürekli ürünlerini geliştiren firma bugün 8 adet ABD patenti, 2 adet uluslararası patent, 4 adet kayıtlı ticari markaya sahip bulunmakta ve işlemde olan 6 adet daha patent başvurusu vardır.

Teslim edilen ürünlerin neredeyse hepsi müşterilerin istek ve talepleri doğrultusunda üretildiği için tamamen yüksek kalite ve müşteri memnuniyeti en üst seviyededir.

Temizlenmesi gereken bir akışkanın bulunduğu her türlü sektör ve uygulamada kullanılabilen ürünlerin temel bazı kullanıldığı sektörler aşağıdaki gibidir;

- Termik Enerji Santralleri
- Doğalgaz Enerji Santralleri
- RMS İstasyonları
- Biofuel üretim tesisleri
- Kimyasal tesisleri
- Atıksu ve içmesuyu tesisleri
- Desalinasyon tesisleri

Coalescing Gas Filter



Bilhassa doğalgazın içinde pislikleri temizlemek için üretilen Coalescing Gaz Filtreleri, çok tecrübeli Fluideng mühendisleri tarafından geliştirilmiş olan ve patent bekleyen özel filtreye sahiptir.

ÜRÜNLER :

- Coalescing Gaz Filtreleri
- Otomatik kendinden temizlemeli strainerlar
- Duplex strainerlar
- Simplex strainerlar
- "Y" tipi strainerlar
- Diğer strainerlar

Y Strainer



Simplex Strainer



Duplex Strainer



VIKING JOHNSON



VIKING JOHNSON
46-48 Wilbury Way
Hitchin Hertfordshire
SG4 0UD
İNGİLTERE

...boru birleşim ve tamir ürünlerinde dünya lideri !

Akışkan naklinde ekipmanlar konusunda bir dünya devi olan CRANE grubu içinde yer alan VIKING JOHNSON, 80 yıla yakın bir süredir su, gaz ve endüstriyel marketlere yüksek kaliteli borulama ürünleri üretmektedir. Bu süre içinde VJ, boru kaplinleri ve tamir ürünleri konusunda, müşteri memnuniyetini ön planda tutmasının sonucu olarak pazar lideri durumuna gelmiştir.

VJ ürünlerinin üstünlükleri;
VJ ürünleri, müteahhitler, tasarımcılar ve son kullanıcılara sunduğu avantajlar ve montaj süreçlerinde sağladığı önemli tasarruflar sayesinde dünya çapında kullanılmaktadır.

Tasarruf sağlayan özellikler

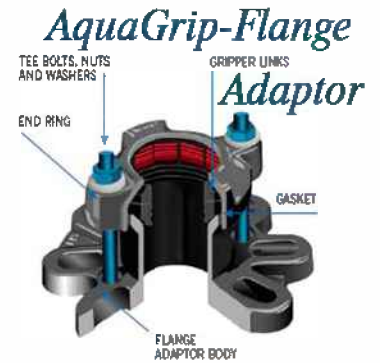
- Montaj aşamasında özel bir ustalık veya ekipmana ihtiyaç yoktur
- Tüm hava koşullarında monte edilebilir
- Dar hendek ve çukurlarda monte edilebilir
- Montaj aşamasında herhangi bir ek ürüne gerek olmadan monte edildiği için arkada pislik kalmaz
- Düz uçlu borularla kullanılabilir
- Rilsan kaplıdır
- Çabuk monte (Quick Fit) tasarımıdır, bu da montajı hızlandırır.

Geniş kapsamlı ürün yelpazesi

- DN 15-DN5000 'e kadar üretim imkanı (1/2" - 200")
- Bir çok boru malzemesine uygundur
- Kaplin basınç değerleri borularinkine denk veya daha fazladır.



Aquagrip PE Boru - Vana-Bağlantısı



Easirange

EasiClamp



EasiTap



EasiTee



GENEL ÜRÜN LİSTESİ

VANALAR:

Küresel Vanalar (Doğalgaz ve diğerleri, için)
Plug Vanalar,
Eksantrik Plug Valves
Kelebek Vanalar
Sürgülü, Yassı Sürgülü Vanalar (Knife Gate Valves)
Globe Vanalar (Körüklü, salmastralı)
Çek Valfler,
Eksantrik Plug Pompa Çek Valfleri
3-Yollu, 4-Yollu Vanalar
İğne Vanalar
Pislik Tutucular
Basınç Düşürücü Vanalar
Emniyet Vanaları
Kesafet Transmitterleri Balans Vanaları
Otomatik Kuyu Test Vanaları
Ağırlık Kontrol Vanaları
V-Geçişli Kontrol Vanalar
Rotary Maxum Kontrol Vanaları
Globe Kontrol Vanaları
Aktüatör, Pozisyonerler
Kondenstoplar
Vantuzlar
Özel Vanalar

POMPALAR:

Burgulu Pompalar (Arşimet Tipi)
Mohno Pompalar
Dozaj Pompaları
Peristaltik Pompalar
Dalğış, daldınlabılır pompalar
Santrifüj Pompalar
Diğer Pompalar

ATIKSU,PROSES ve SOĞUTMA SUYU EKİPMANLARI

Kaba - İnce Izgaralar
Atık presi
Savak kapağı,
Stop-Log
İlk ve son çöktürme havuzları için Sıyırıcılar
Havalandırıcılar
Filtre Pres, Bant Pres
Santrifüj
Blowerlar
Diffusörler
Hava temizleme üniteleri

DIĞERLERİ

Düktil Font Boru ve Boru Ekleme Parçaları

REFERENSLERİMİZDAN BAZILARI

BASF TÜRK KİMYA SAN.
ETİBANK SEYDİŞEHİR ALÜMİNYUM TESİSLERİ
TEK ORHANELİ, AMBARLI TERMİK SANTRALI
SEKA- AFYON, AKSU, ÇAYCUMA, DALAMAN, İZMIT,
KASTAMONU
BOTAŞ
TRAKYA CAM
TOPKAPI CAM
PETKİM-YARIMCA, ALIAGA
TUPRAS-İZMIT, KIRIKKALE, BATMAN
GLI GARP LİNYİTLERİ
ATA İNŞAAT-ATATÜRK BARAJI, BIRECİK BARAJI
ALARKO-SEKA İZMIT AAT, ERZİNCAN AAT, İSKİ TUZLA AAT
PREUSSAG NOELL+METIS ADAPAZARI AAT
ALARKO+EMİT-İZMIT AAT 'LERİ
ATTILA DOĞAN-OMARGAS PIPELINE – SURIYE
ETHEM VE HİKMET ARUTAN İNŞAAT-BOTAŞ
DAGITIM HATLARI II.KADEME TEVSİİ
AGE İNŞAAT-BOTAŞ BATMAN-DÖRTYOL HAM
PETROL BORU HATTI
BORHAT-BOTAŞ BURSA RMS
AKFEN-BOTAS SINCAN AOSB
EMAS-BOTAS YAPRACIK AOSB
TEGA İNŞAAT-ESENYURT DOĞALGAZ SANTRALI
TEAŞ
DESA-AKENERJİ
AKFEN+ORDİNAT İNŞAAT-ÇEŞME-ALAÇATI ATIKSU POMPA
İSTASYONLARI
YÜKSEL İNŞAAT+ERSEL MERSİN, ANTALYA ATIKSU POMPA
İSTASYONLARI
ÖZALTIN+İMECE ANTALYA AAT
ATAÇ-HİKMET ATAMAN BURSA DOĞU-BATI AAT 'LERİ
İDİL İNŞAAT-İZSU POMPA İSTASYONLARI
GÜNBERK DEMİRKAYA+DEGREMONT TUZLA O.DERİ S.B. AAT
LİDYA YAPI+BPR-KANADA İSKİ KADIKÖY AAT
İSKİ-ZEYTİNBURNU, ALİBEYKÖY ATIKSU POMPA
İSTASYONLARI
İSKİ-TUZLA, ÜSKÜDAR, BALTALIMANI, YENİKAPI AAT 'LERİ
İZSU-BAYRAKLI-KARŞIYAKA ATIKSU POMPA İSTASYONLARI
TÜP-MERSERİZE TEKSTİL SAN.
MKS-MARMARA ENTEGRE KİMYA SAN.
AKSA AKRİLİK SAN.
AKKİM KİMYA SAN.
HOECHSA
KORDSA
SASA-ADANA
ULKAR KİMYA
KARTALTEPE MENSUCAT
KORUMA KLOR
KONYALILAR TEKSTİL
MESTAŞ GIDA SAN.
RABAK BAKIR SAN.
TEKFEN
KSB-İSTANBUL

BOROVA İNŞAAT
BURSA ÇİMENTO
ÇAMSAN
PARK TERMİK-ÇAYIRHAN TERMİK SANTRALI
SİSTEM YAPI-ÇALBİR ATIKSU POMPA İSTASYONU
HABAŞ
İPEK KAĞIT- GEORGIA PACIFIC
ÖZBEK KİMYA TEKSTİL
ENKA GEBZE ELEKTRİK ÜRETİM LTD.
BOTAŞ İZMİR DOĞALGAZ SANTRALI
YAZICI DEMİR ÇELİK
TOTAL OIL TÜRKİYE
MASS GORNA-BULGARİSTAN AAT
İSKENDERUN ENERJİ ÜRETİM SANTRALI
ECZACIBAŞI-BAXTER
GAMA POWER ÜRDÜN SAMRA ENERJİ SANTRALI
WORLD CONTROL INT.LTD. (GSD)
İŞDEMİR
PETKİM - YARIMCA, ALIAGA
ERDEMİR
ALARKO ASTANA
METİŞ
ALÇESU
GİSTAŞ
AKKİM
MİNTAX - P&G
BORHAT
TEKNOTEKS
TÜRK DEMİRDÖKÜM
İSKİ ÖMERLİ
ALTINTAŞ
TOPRAK DEMİRDÖKÜM
LEVIS STRAUSS
ARBİOGAZ
AGE İNŞAAT
TEKSMOBİLİ
MELEN PROJESİ
SUNTEK-STEINMULLER
EKS ECZACIBAŞI KARO SERAMİK

Her türlü teklif, teknik döküman, detaylı bilgi istek-
leriniz için aşağıdaki elektronik posta veya telefonlar
aracılığı ile bizimle temas edebilirsiniz :



FORTRAM

DIŞ TİCARET MÜMESSİLLİK İNŞAAT SANAYİ VE PAZARLAMA LTD. ŞTİ.
FOREIGN TRADE REPRESENTATION CONSTRUCTION & MARKETING CO. LTD.

Bağdat Cad. Sella Palas Apt.

271 / 7 34728 Caddebostan

İstanbul - TÜRKİYE

Tel : +90 216 360 55 52 - 360 88 66

Faks : +90 216 302 20 33

Email : fortram@fortram.com

Website : www.fortram.com